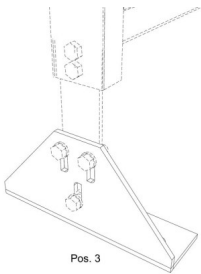
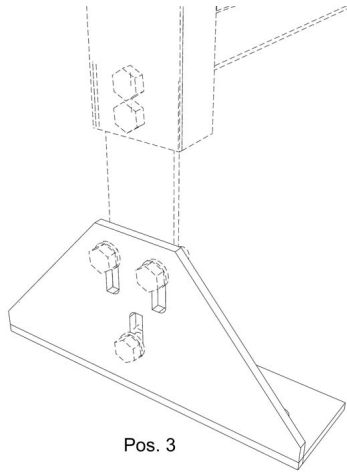


CEPRO SONIC Höhenverstellbarer Fuß



Trennwandsystem zur Realisierung schallarmer Arbeitsplätze.

Bewertung: Noch nicht bewertet

Preis

Anderer Preismodifikator:

Listenpreis brutto: 41,06 €

ermäßigter Preis 34,50 €

Verkaufspreis inkl. Preisnachlass

Onlinepreis brutto: 41,06 €

Onlinepreis netto: 34,50 €

Preisnachlass

MwSt.: 6,56 €

[Stellen Sie eine Frage zu diesem Produkt](#)

Beschreibung

Höhenverstellbarer Fuß mit Kontraplatte.

Zur Realisierung schallarmer Arbeitsplätze ist das Sonic Classic System bestens geeignet. Die Elemente üben eine sowohl schalldämpfende als auch schallwehrende Funktion aus. Sonic-Wandelemente sind selbsttragend und bestehen aus Rahmen in U-Profil mit zwei perforierten Stahlblechen, dazwischen befinden sich zwei Schichten schwarzes Glasfaservlies mit einem weiteren Stahlblech im Zentrum. Die Wände sind in RAL 6011 mit einer UV-absorbierenden Pulverbeschichtung versehen und haben eine Bodenfreiheit von ca. 180 mm. Das komplette System ist einfach zu montieren und demontieren.

Mengeneinheit: 1 Stück

Kundenrezensionen

Es gibt noch keine Rezensionen für dieses Produkt.